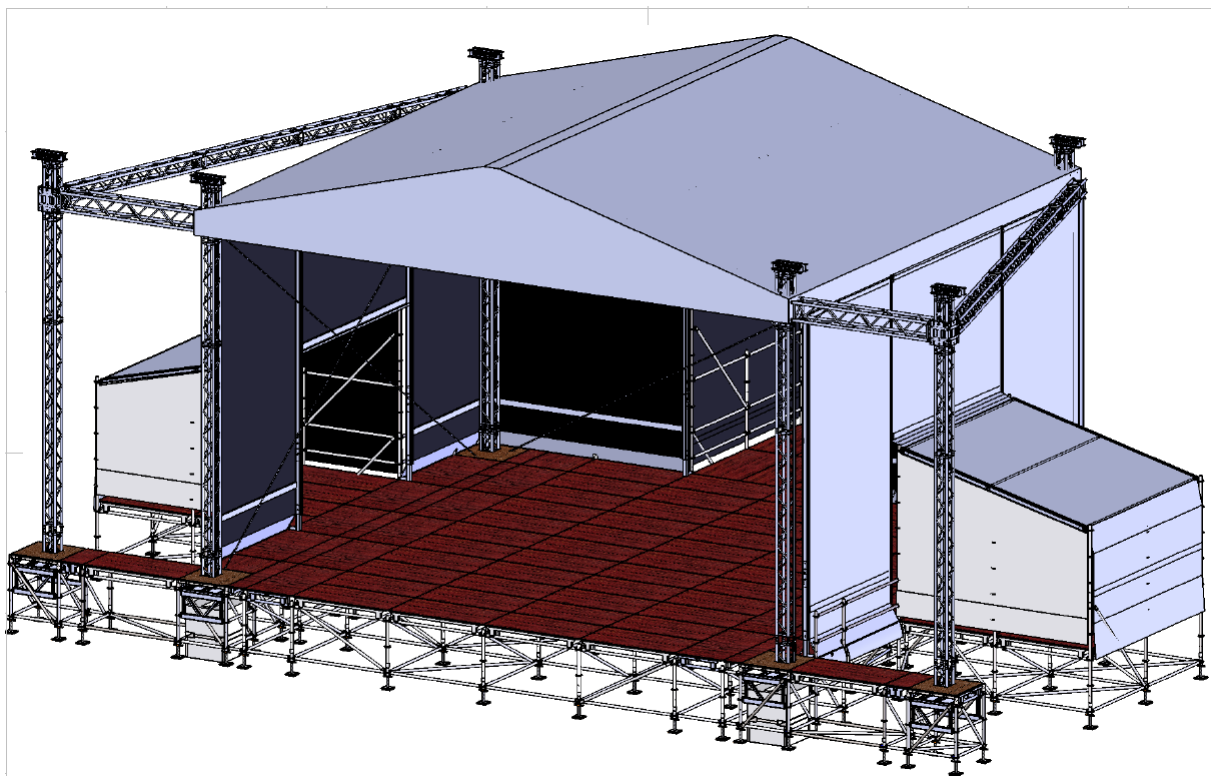


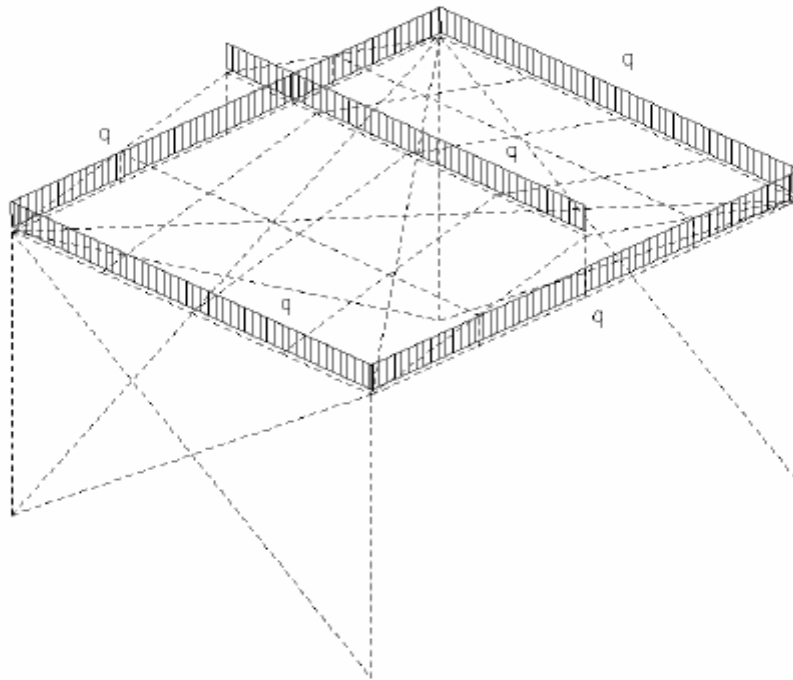
## Dakbelasting MPT podium

---



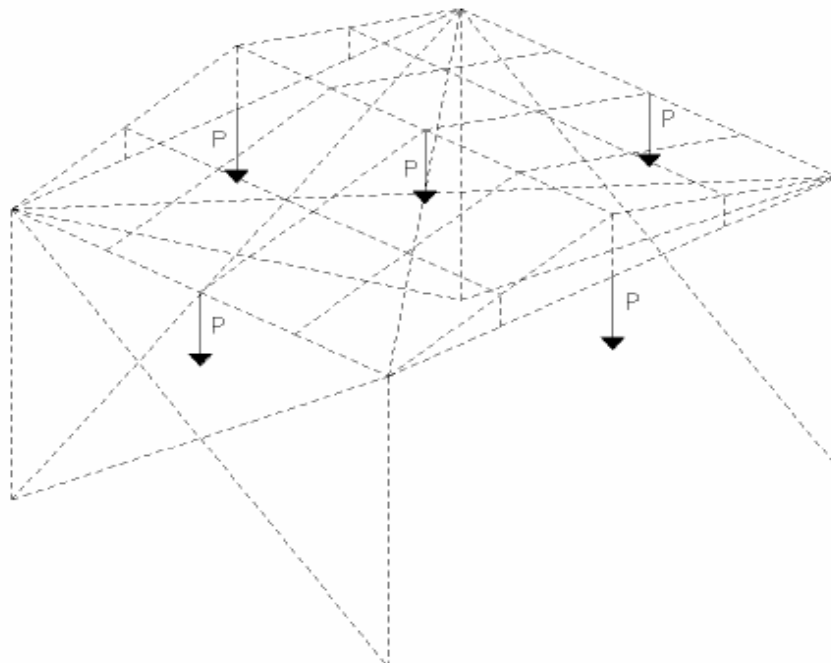
Kind of Loading / Belastungsarten:

Loadsetup1 / Lastanordnung1: Distributed load / verteilte Last



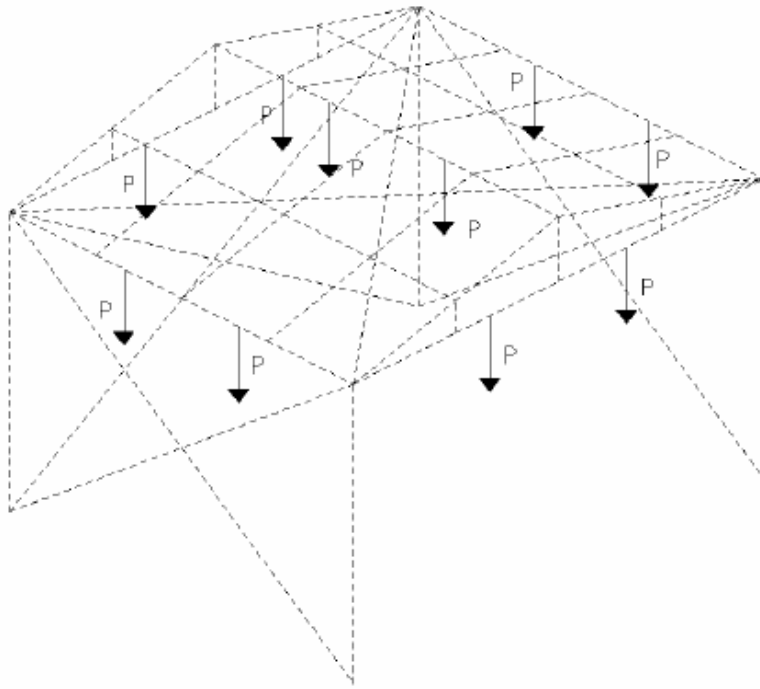
	Front truss/ TraverseVorne	Rear truss/ TraverseHinten	Side truss/ Traverse Seite	Ridge truss/ Traverse First
Stageroof 12x10 Bühne 12x10	100 kg/m	50 kg/m	60 kg/m	60 kg/m

Loadsetup2 / Lastanordnung 2: Center point load / Einzellasten mittig



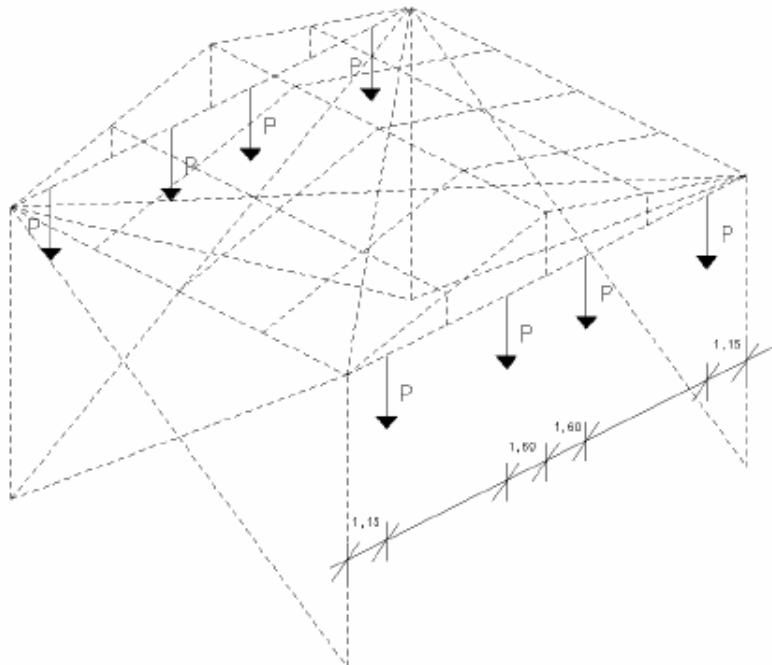
	Front truss/ TraverseVorne	Rear truss/ TraverseHinten	Side truss/ Traverse Seite	Ridge truss/ Traverse First
Stageroof 12x10 Bühne 12x10	620 kg	310 kg	310 kg	310 kg

**Loadsetup 3 / Lastanordnung 3: Third point load / Einzellasten Drittelpunkte**



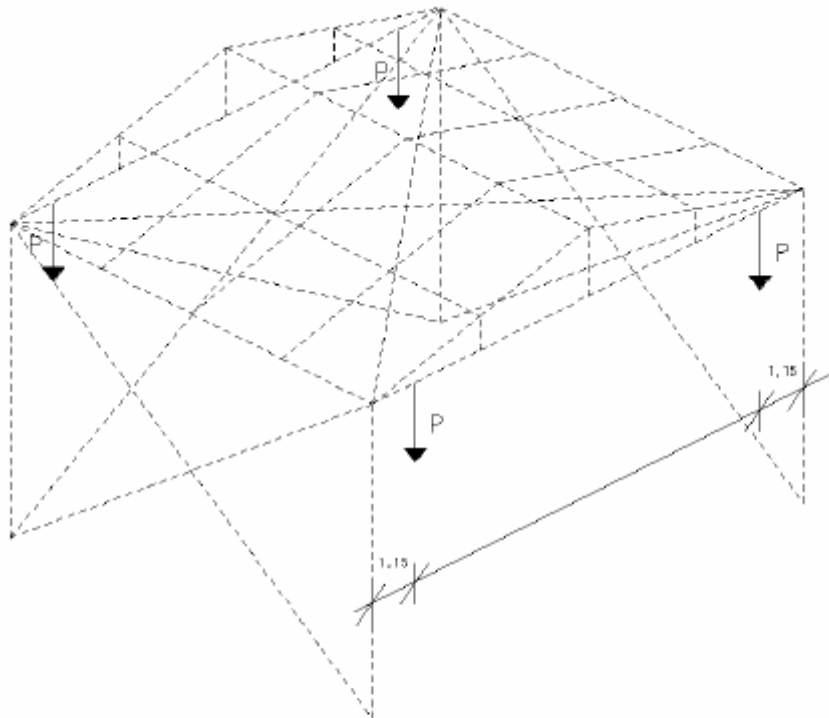
	Front truss/ TraverseVorne	Rear truss/ TraverseHinten	Side truss/ Traverse Seite	Ridge truss/ Traverse First
Stageroof 12x10 Bühne 12x10	500 kg	250 kg	250 kg	250 kg

**Loadsetup 4 / Lastanordnung 4:**



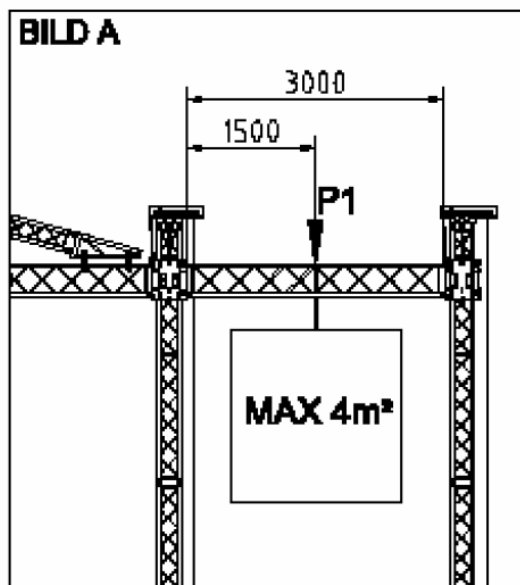
	Front truss/ TraverseVorne	Rear truss/ TraverseHinten	Side truss/ Traverse Seite	Ridge truss/ Traverse First
Stageroof 12x10 Bühne 12x10	400 kg	250 kg		

Loadsetup 5 / Lastanordnung 5:

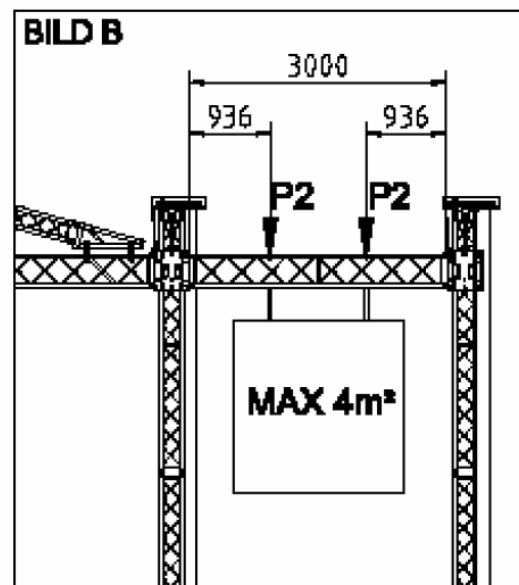


	Front truss/ TraverseVorne	Rear truss/ TraverseHinten	Side truss/ Traverse Seite	Ridge truss/ Traverse First
Stageroof 12x10 Bühne 12x10	1200 kg	1200 kg		

## PA-WINGS



$P1 = 10,0 \text{ KN} = 1000 \text{ Kg}$



$P2 = 5,0 \text{ KN} = 500 \text{ Kg}$